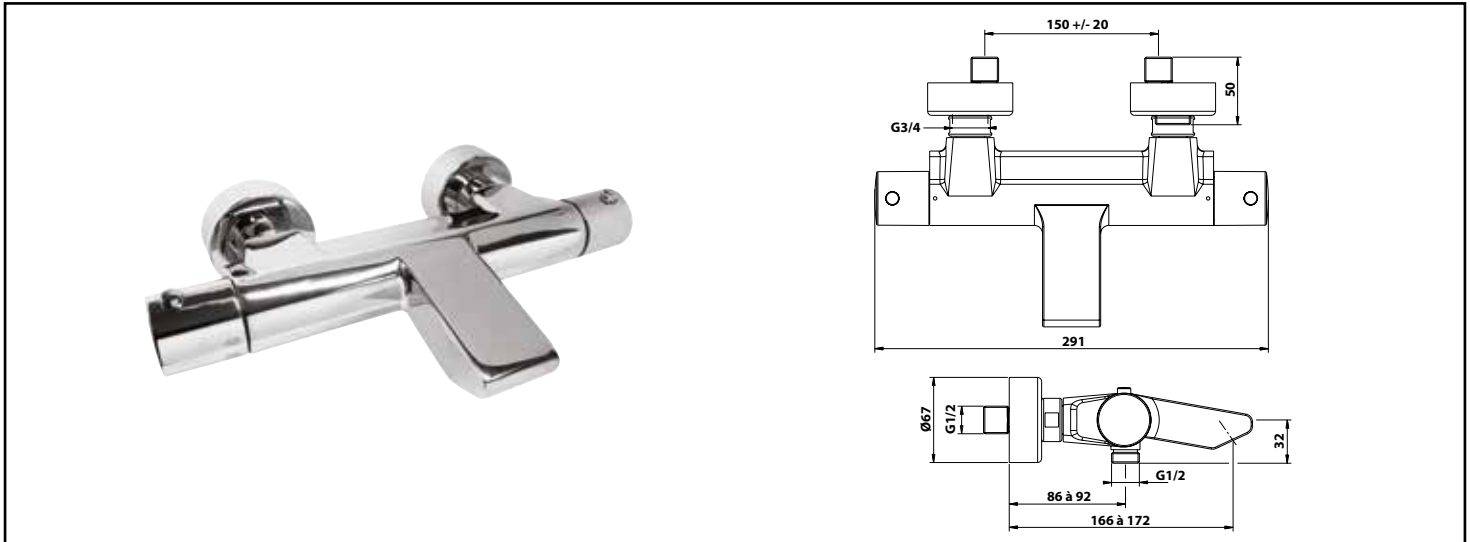


Référence : **501016516**

THERMOSTATIQUE DE BAIN DOUCHE MURAL CLASS'O – ROLF



ECONOMIES D'ÉNERGIE ET D'EAU AVEC LA TECHNOLOGIE C3.

POSE ACCELÉRÉE AVEC LE SYSTÈME DE FIXATION INTÉGRÉ FIXOFAST.

DESCRIPTION	Chromé. - Croisillons métal. - Cartouche thermostatique anticalcaire avec filtres. - Limiteur de débit réglable par tête 1/2 tour. - Système économiseur d'eau. - Limitation de la température à 50°C. - Butée de sécurité à 38°C. Arrivées écrous prisonniers 20/27. - Raccords muraux excentrés avec système de fixation facilitant FIXOFAST et rosaces. - Clapets anti-retour incorporés au corps. - Inverseur sur croisillon de débit. - Classement E3/1 C3 A1 U3 (BACA).
CARACTÉRISTIQUES	Chromé. Croisillons métal. Cartouche thermostatique anticalcaire avec filtres. Limiteur de débit réglable par tête 1/2 tour. Système économiseur d'eau. Limitation de la température à 50°C. Butée de sécurité à 38°C. Livré avec raccords muraux Laiton chromé excentrés de 10 mm en M15/21 (G1/2") et M20/27 - Rosaces métal chromé Ø67 mm - Mitigeur avec écrous prisonniers F20/27 (G3/4") verrouillables à étanchéité intégrée - Sortie douchette en M15/21 (G1/2") avec filtre et clapet anti-retour incorporés au corps Inverseur sur croisillon de débit.
CONDITIONS D'UTILISATION	Pression maximum : 5 bar - Pression d'utilisation : 3 bar - Température maximum de l'eau : 80°C (176°F) - produit Conforme aux réglementations en vigueur
COMPATIBILITÉ	S'installe sur toutes les installations murale avec un entraxe de raccords de 150mm ± 20 mm
SPECIFICATIONS D'INSTALLATION	Permet l'équipement sanitaire des salles de bains et cuisine. Garantie 10 ans contre tout vice de fabrication y compris pour les cartouches - Cf conditions générales de vente
PRESCRIPTION DE POSE	Avant le montage nettoyer la tuyauterie pour éliminer toute impureté
PRESCRIPTION D'ENTRETIEN	Nettoyage à l'eau savonneuse avec un chiffon doux et bien sécher - Ne pas utiliser de produits nocifs, abrasifs ou chlorés